

Szerelősín VA

Csoport: 1711

Alkalmazás

Traverzerek, falikonzolok és tartókeretek egyszerű és precíz kivitelezéséhez az építkezésen vagy műhelyi előszereléshez. A 41/22/1,70 mérettől a szerelősín a Sikla S1 csúszka megvezetésére és rögzítésére is alkalmas.

Szerelés

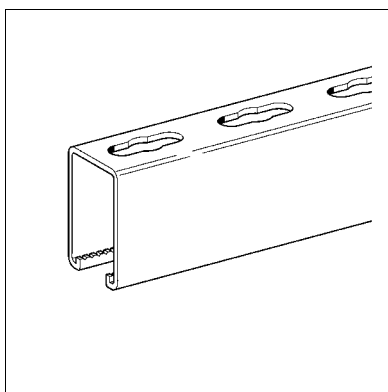
Rendkívül sokféleképpen kombinálható horgasfejű csavarokkal, tartókkal, konzolokkal és más Sikla VA termékekkel

Műszaki adatok

Anyag: A2 / Alapanyag szám: 1.4301

A5 / Alapanyag szám: 1.4571

Kivitel: Duplasín (= D) öszehegesztve



Typ B/H/s [mm]	Ellenállási nyomaaték [cm ³]	Tehetetlenségi nyomaaték [cm ⁴]	Tehetetlenségi sugár [cm]
27/18/1,25	W _y : 0,33 W _z : 0,80	I _y : 0,31 I _z : 1,08	i _y : 0,62 i _z : 1,15
41/41/2,5	W _y : 2,82 W _z : 4,35	I _y : 6,16 I _z : 8,92	i _y : 1,46 i _z : 1,75
41/62/2,5	W _y : 5,49 W _z : 6,25	I _y : 17,10 I _z : 12,82	i _y : 2,08 i _z : 1,80
27/18/1,25 D	W _y : 0,99 W _z : 1,60	I _y : 1,84 I _z : 2,16	i _y : 1,06 i _z : 1,15
41/41/2,5 D	W _y : 8,83 W _z : 8,70	I _y : 36,18 I _z : 17,84	i _y : 2,50 i _z : 1,75
41/62/2,5 D	W _y : 17,90 W _z : 12,51	I _y : 110,97 I _z : 25,64	i _y : 3,74 i _z : 1,80

Típus B/H/s [mm]	Keresztmetszet A [cm ²]	Távolság e [cm]	max. pontszerű terhelhetőség F _{max} [kN]	Megengedett legnagyobb hajlító igénybevétel M _q [Nm]
27/18/1,25	0,81	0,94	1,7	15,0
41/41/2,5	2,90	2,18	6,0	44,5
41/62/2,5	3,95	3,11	6,0	44,5
27/18/1,25 D	1,62	1,80	1,7	15,0
41/41/2,5 D	5,80	4,10	6,0	44,5
41/62/2,5 D	7,90	6,20	6,0	44,5

Megjegyzés: A terhelési értéknél a sínen lévő lyukak valamint az önsúly figyelembe lettek véve. Terhelési diagram lásd "Szerelősínek és tartozékaik" fejezetnél.

Típus	Alapanyag	Hossz [m]	Lyukkiosztás	G [kg/m]	Csom. egység [m]	Cikkszám
41/41/2,5	A2	2	3	2,46	2	192098
41/41/2,5	A2	6	3	2,46	6	192089
41/62/2,5	A2	6	3	3,13	6	192107
41/41/2,5 D	A2	2	3	4,92	2	192125
41/41/2,5 D	A2	6	3	4,92	6	192116
41/62/2,5 D	A2	6	3	6,27	6	192134
27/18/1,25	A4	2	1	0,69	2	106519
41/41/2,5	A4	2	3	2,46	2	173945
41/41/2,5	A4	6	3	2,46	6	173936
41/62/2,5	A4	6	3	3,13	6	173972
27/18/1,25 D	A5	2	1	1,38	2	146432
41/41/2,5 D	A5	2	3	4,92	2	174116
41/62/2,5 D	A4	6	3	6,27	6	174143
41/41/2,5 D	A4	6	3	4,92	6	174107